

Общие данные.

1. Проект предполагает разработку рабочей документации раздела СПК марки КМ стадию "Р" светопрозрачных алюминиевых конструкций, на основании документации предоставленной "Заказчиком".
2. Проект разработан в соответствии с требованиями нормативной документации, действующей на территории Российской Федерации:
 - СНиП 2.03.06-85 "Алюминиевые конструкции";
 - СНиП 3.03.01-87 "Несущие и ограждающие конструкции";
 - СП20.13330.2011 "Нагрузки и воздействия";
 - СНиП 21-01.-97 -" Пожарная безопасность зданий и сооружений";
 - СНиП12.01.2004 - Безопасность труда в строительстве";
 - СНиП 3.01.03-84 - "Геотехнические работы в строительстве".
3. Каркас конструкции изготавливается из профиля с терморазрывом строительной системы "ТАТПРОФ" ТП-50300.
4. Окно встраиваемое в конструкцию изготавливается из профиля с терморазрывом строительной системы "ТАТПРОФ" ТПП 66.
5. Материал - профиль из алюминиевых сплавов АД31 соответствующий требованиям ГОСТ22233-2001.
6. Материал уплотнений - EPDM по DIN7863.
7. Полимерное покрытие конструкций каркаса, окон, двери и фасонных элементов по ГОСТ52146-2003.
8. Все элементы конструкции имеют полимерно-порошковое покрытие цвет по RAL8019 (серо-коричневый). Отливы окрашиваются в цвет по RAL 1013 (серовато-белый). Допускается отсутствие покрытия во внутренних полостях профилей, на торцах профилей. Не подлежат окраски также закладные детали.
9. Заполнение:
 - вертикальные части фасадов - стеклопакет энергосберегающий 4и-12-4-8-4 (32 мм);
 - наклонная часть (крыша) - стеклопакет 4.4.1(триплекс)-18-6(закаленное) (32 мм).
10. Монтаж алюминиевых конструкций вести по проекту производства работ согласно СНиП 12.01.2004 «Организация строительства».
11. Размеры конструкции, и тип используемых материалов уточняются в ходе рабочего проектирования, по замерам фактических проемов подготовленных "Заказчиком", в соответствии с проектной документацией и действующими нормативными документами.
12. Технические решения, принятые в чертежах марки "Р", соответствуют требованиям экологических, санитарно-гигиенических, противопожарных и др. норм, действующих на территории РФ.

Ведомость по рабочим чертежам

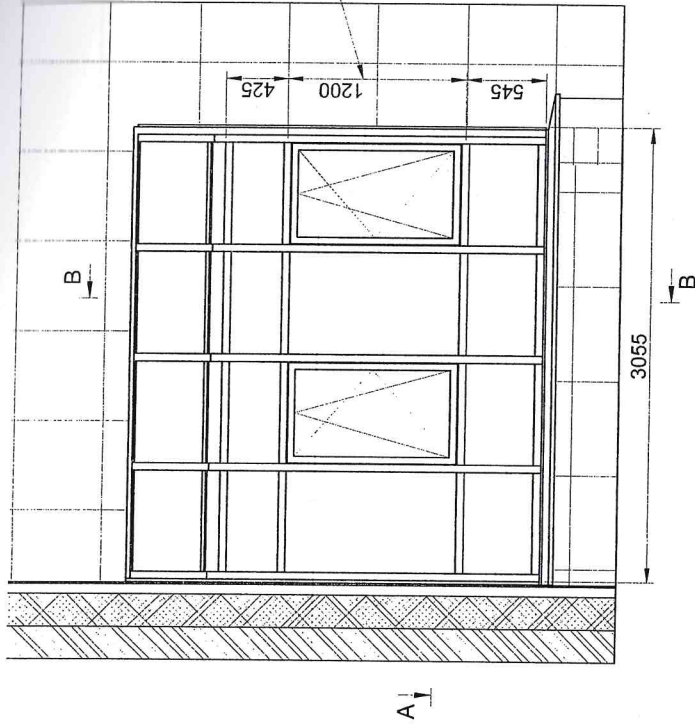
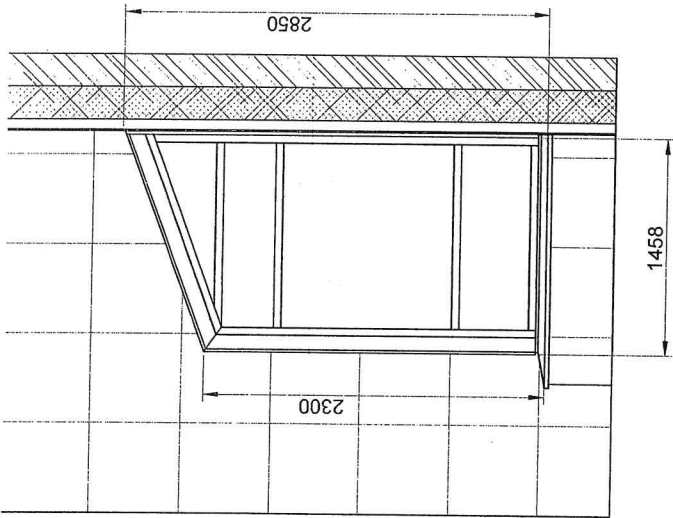
| Лист | Наименование | Прим. |
|------|--|-------|
| 1 | Титульный лист | |
| 2 | Общие данные. Ведомость по рабочим чертежам. | |
| 3 | Общий вид | |
| 4 | Сечение А-А | |
| 5 | Сечение В-В | |
| 6 | УЗЕЛ 1 (боковое примыкание) | |
| 7 | УЗЕЛ 2 (угловая стойка) | |
| 8 | УЗЕЛ 3 (боковое примыкание) | |
| 9 | УЗЕЛ 4 (нижний) | |
| 10 | УЗЕЛ 5 (переход на крышу) | |
| 11 | УЗЕЛ 6 (верхний) | |
| 12 | Основные используемые профили. | |

Согласовано: _____ /

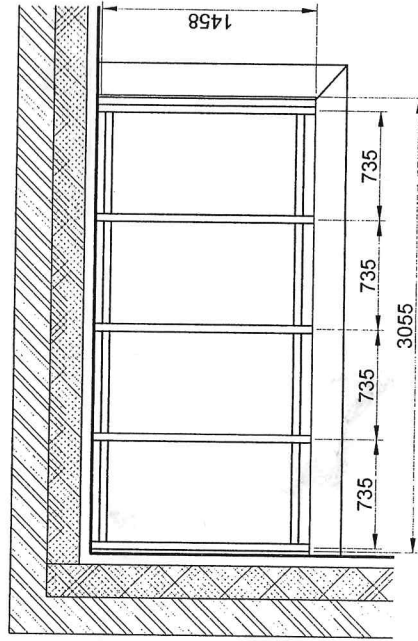
Дата: _____ /

| | |
|--------------------------------|------|
| 950001882.КМ | |
| Адрес: Приморский пр., 52 | |
| Остекление балкона | |
| Стация | Лист |
| | 2 |
| Листов | 12 |
| Ведомость по рабочим чертежам. | |
| "БИСЕКТРИСА" | |

| | | | |
|--------------|----------------|-------------|-------------|
| Ивл. № подл. | Подпись и дата | Взам. инв.№ | Согласовано |
|--------------|----------------|-------------|-------------|



Разметка импостов
совпадает с разметкой
существующего вентфасада



Примечание:
Существующий вентфасад демонтируется в месте
установки конструкции. После установки конструкции
вентфасад восстанавливается по наружному
периметру.

Согласовано: _____ /

Дата: _____ /

950001882.КМ

Адрес: Приморский пр., 52

Остекление балкона

Общий вид

Лист 3

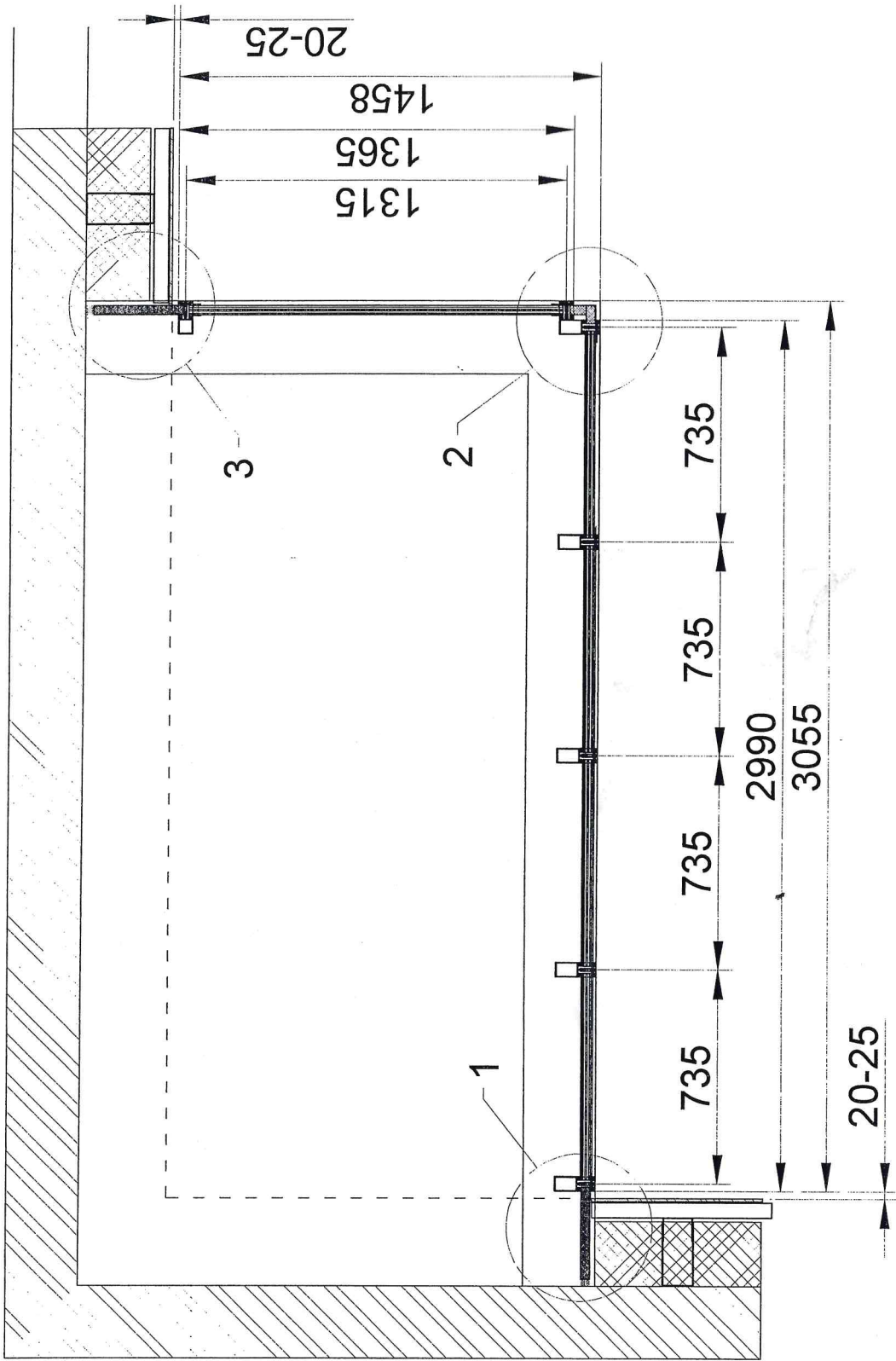
Листов 12

"БИСЕКТРИСА"

| | | | |
|--------------|----------------|--------------|-------------|
| Имп. № подл. | Подпись и дата | Взам. инв. № | Согласовано |
|--------------|----------------|--------------|-------------|

| | | | | |
|-----------|------------|----------|---------|------|
| Изм. Лист | № док | К-во уч. | Подпись | Дата |
| | | | | |
| Констр. | Новиков С. | | | |
| Менеджер | | | | |
| Утв. | | | | |

A-A



950001882.КМ

Адрес: Приморский пр., 52

Остекление балкона

Сечение А-А

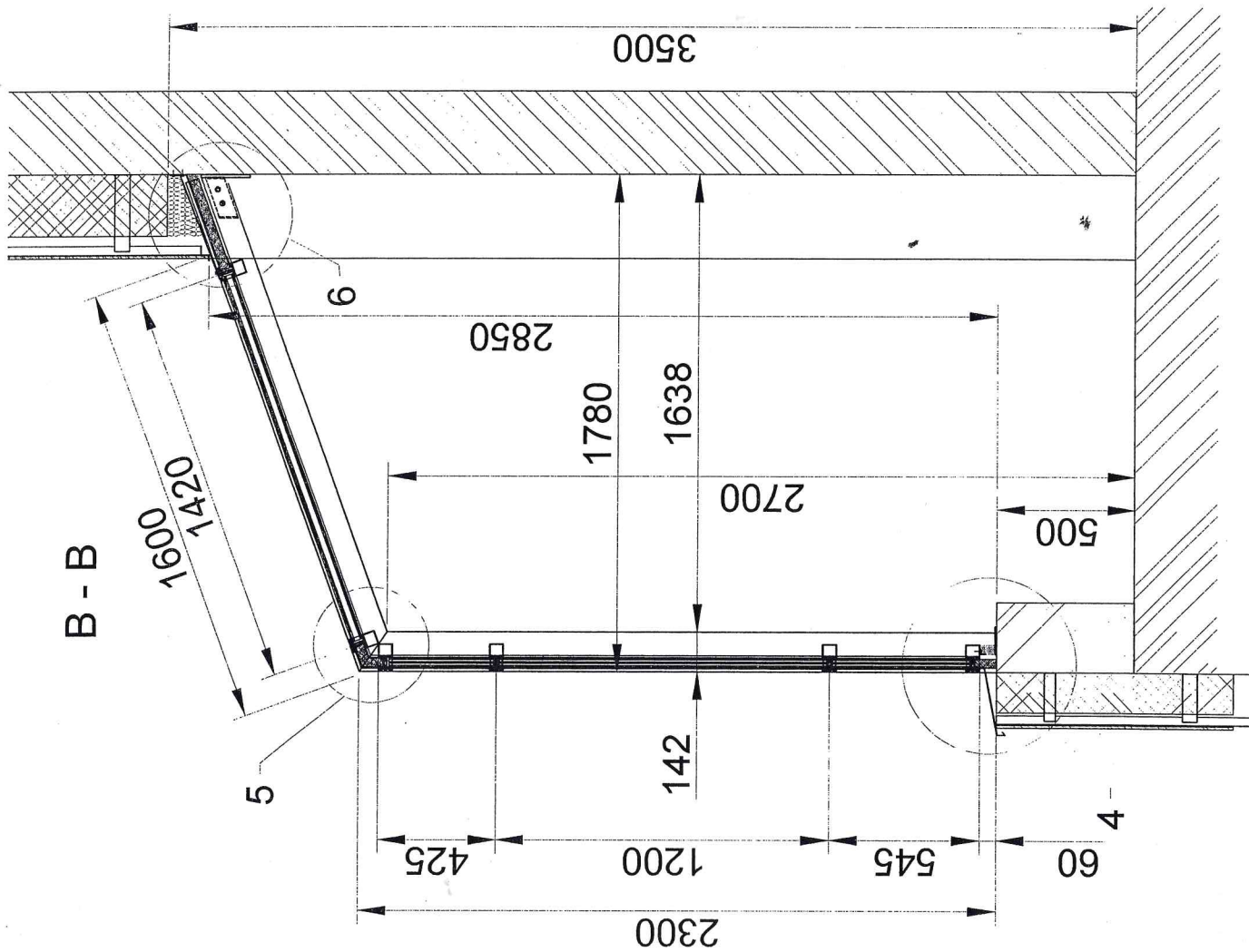
"БИСЕКТРИСА"

| | | | | |
|-----------|------------|----------|---------|------|
| Изм. Лист | № док | К-во уч. | Подпись | Дата |
| | | | | |
| Констр. | Новиков С. | | | |
| Менеджер | | | | |
| Учв. | | | | |

Согласовано: _____ /

Дата: _____

| | | | |
|---------------|----------------|--------------|-------------|
| Инва. № подл. | Подпись и дата | Взам. инв. № | Согласовано |
| | | | |



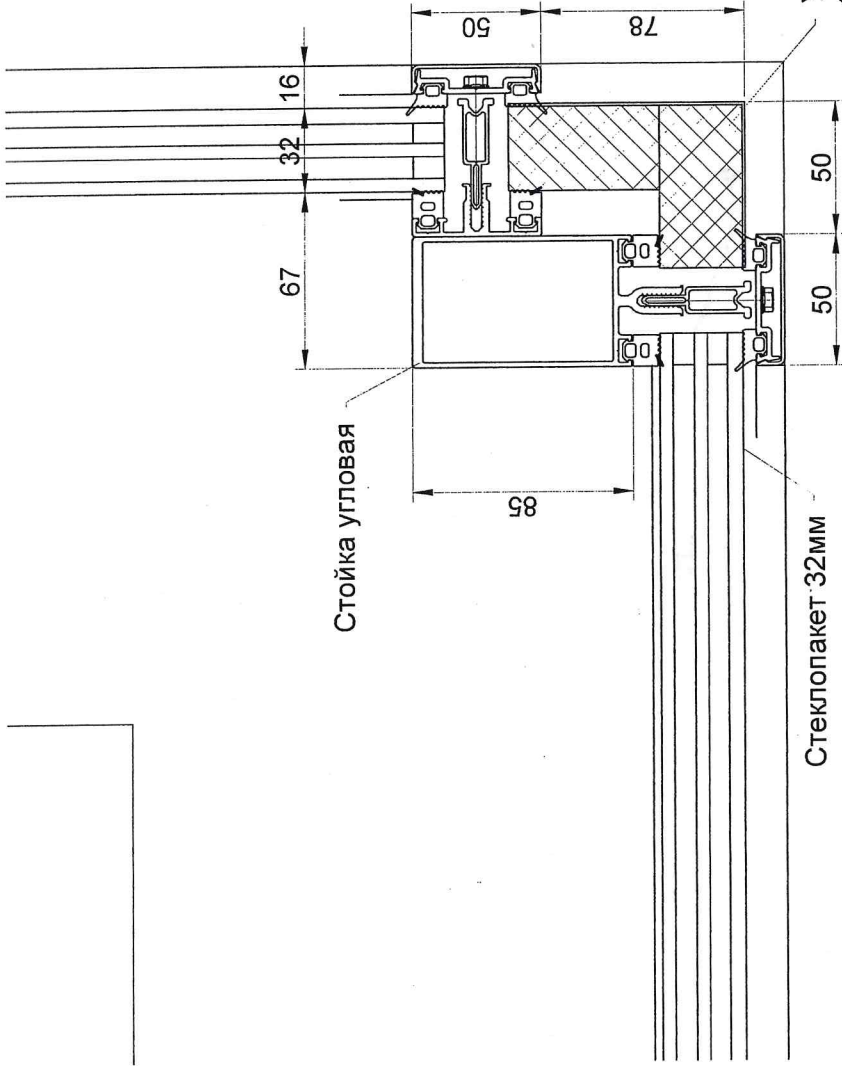
В - В

Согласовано: _____ /

Дата: _____

| | | | | | |
|---------------------------|--|------------|----------|---------|--------|
| Изм. Лист | | № док. | К-во уч. | Подпись | Дата |
| Констр. | | Новиков С. | | | |
| Менеджер | | | | | |
| Утв. | | | | | |
| 950001882.КМ | | | | | |
| Адрес: Приморский пр., 52 | | | | | |
| Остекление балкона | | | Стадия | Лист | Листов |
| | | | | 5 | _12_ |
| Сечение В-В | | | | | |
| "БИССЕКТРИСА" | | | | | |

| | | | |
|---------------|----------------|--------------|-------------|
| Инва. № подл. | Подпись и дата | Взам. инв. № | Согласовано |
| | | | |



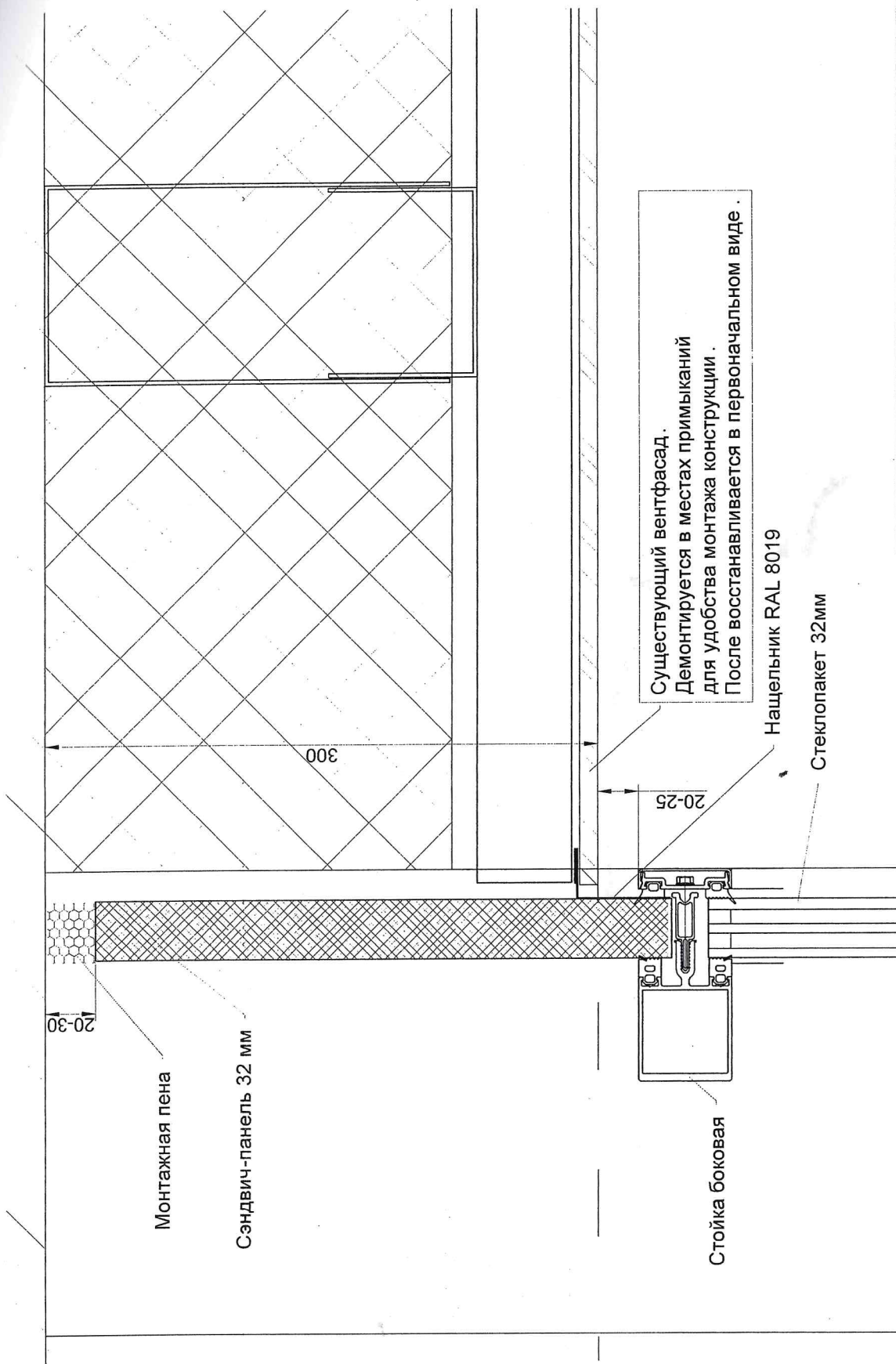
Угловой сэндвич.
 Состав: нагельник из листа. оц. 0,55мм
 покраска RAL8019 + сэндвич-панель 32 мм.

Согласовано: _____ /

Дата: _____

| | | | |
|----------------------------|------------|---------------|---------|
| 950001882.КМ | | | |
| Адрес: Приморский пр., 52 | | | |
| Остекление балкона | | Стадия | Лист |
| | | 7 | _12 |
| УЗЕЛ 2 (угловая стойка) | | "БИССЕКТРИСА" | |
| Изм. Лист | № док. | Ква. уч. | Подпись |
| | | | Дата |
| Констр. | Новиков С. | | |
| Менеджер | | | |
| Утв. | | | |

| | | | |
|---------------|----------------|--------------|-------------|
| Инва. № подл. | Подпись и дата | Взам. инв. № | Согласовано |
| | | | |



Согласовано: _____

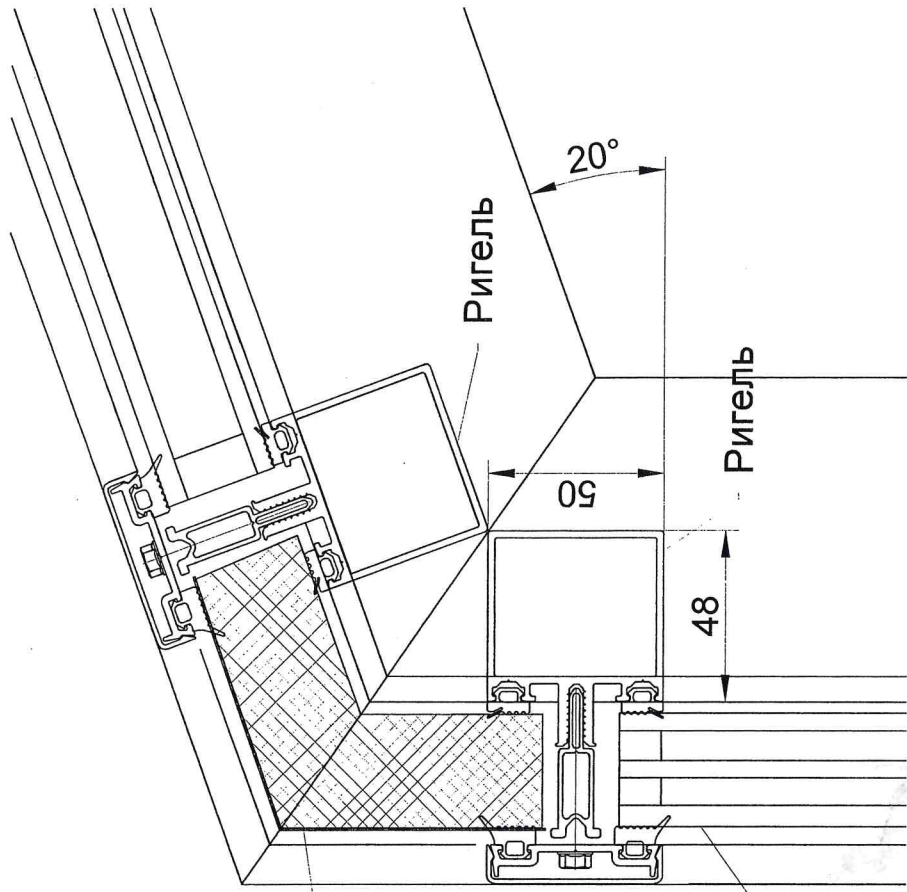
Дата: _____

| | | | | | |
|---------------------------|--|------------|----------|---------|------|
| Изм. Лист | | № док. | К-во уч. | Подпись | Дата |
| | | | | | |
| Констр. | | Новиков С. | | | |
| Менеджер | | | | | |
| Утв. | | | | | |
| 950001882. КМ | | | | | |
| Адрес: Приморский пр., 52 | | | | | |
| Остекление балкона | | | Лист | Листов | |
| | | | 8 | 12 | |
| УЗЕЛ 3 | | | | | |
| (боковое примыкание) | | | | | |
| "БИССЕКТРИСА" | | | | | |

| | | | |
|-------------|--------------|----------------|--------------|
| Согласовано | Взам. инв. № | Подпись и дата | Имя, № подл. |
| | | | |

Угловой сэндвич.
 Состав: нащельник из листа. оц. 0,55мм
 покраска RAL8019 + сэндвич-панель 32 мм.

Стеклопакет 32мм

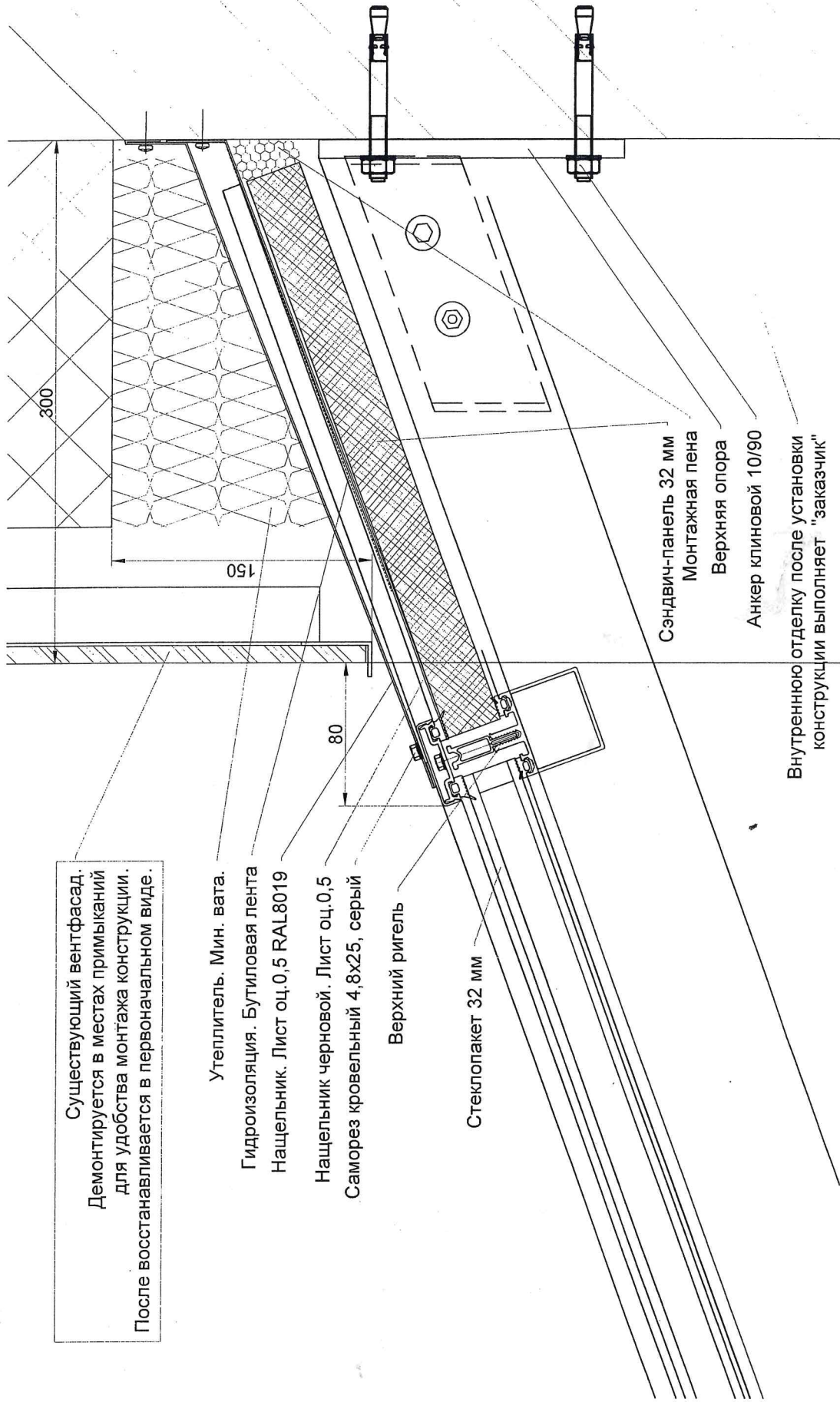


Согласовано: _____ /

Дата: _____

| | | | |
|---------------------------|------------|---------------|---------|
| 950001882.КМ | | | |
| Адрес: Приморский пр., 52 | | | |
| Остекление балкона | | Стадия | Лист |
| УЗЕЛ 5 | | 10 | 12 |
| (переход на крышу) | | "БИССЕКТРИСА" | |
| Изм. Лист | М док | К-во уч. | Подпись |
| | | | Дата |
| Констр. | Новиков С. | | |
| Менеджер | | | |
| Утв. | | | |

| | | | |
|---------------|----------------|--------------|-------------|
| Инва. № подл. | Подпись и дата | Взам. инв. № | Согласовано |
| | | | |



Существующий ветфасад.
 Демонтируется в местах примыканий
 для удобства монтажа конструкции.
 После восстанавливается в первоначальном виде.

- Утеплитель. Мин. вата.
- Гидроизоляция. Бутиловая лента
- Нащельник. Лист оц. 0,5 RAL8019
- Нащельник черновой. Лист оц. 0,5
- Саморез кровельный 4,8x25, серый
- Верхний ригель
- Стеклопакет 32 мм

- Сэндвич-панель 32 мм
- Монтажная пена
- Верхняя опора
- Анкер клиновой 10/90

Внутреннюю отделку после установки
 конструкции выполняет "заказчик"

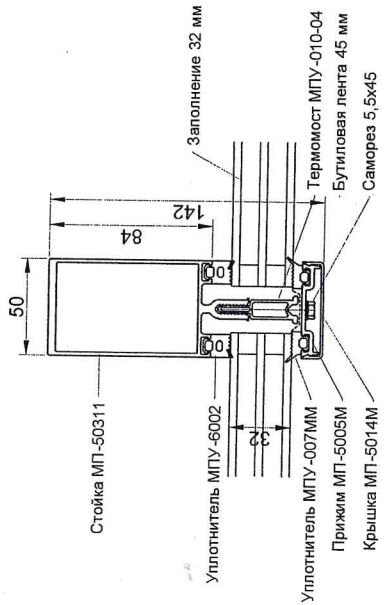
| | | | |
|---------------------------|------------|--------------|---------|
| 950001882.КМ | | | |
| Адрес: Приморский пр., 52 | | | |
| Остекление балкона | | Стация | Лист |
| | | 11 | 12 |
| УЗЕЛ 6 (верхний) | | "БИСЕКТРИСА" | |
| Изм. Лист | № док | К-во уч. | Подпись |
| Констр. | Новиков С. | | |
| Менеджер | | | |
| Утв. | | | |

Согласовано: _____ /

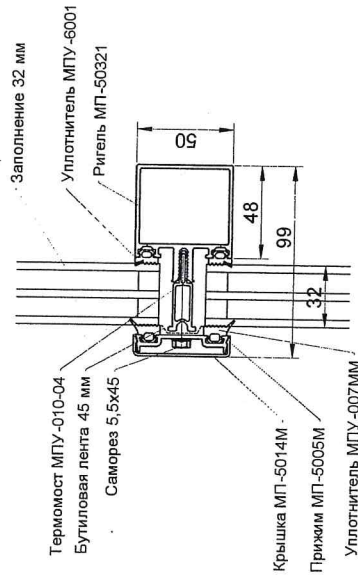
Дата: _____

| | | | |
|--------------|----------------|--------------|-------------|
| Изм. № подл. | Подпись и дата | Взам. инв. № | Согласовано |
| | | | |

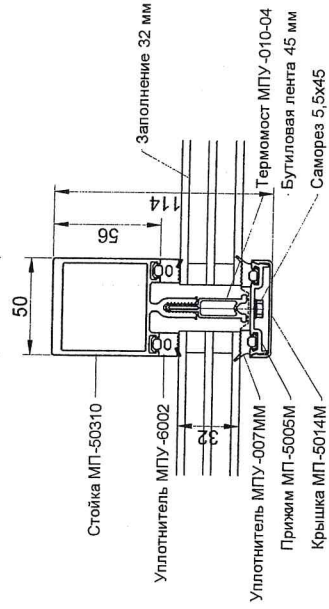
СТОЙКА



РИГЕЛЬ



**СТОЙКА
БОКОВАЯ**



Согласовано: _____ /

Дата: _____

| | | | |
|-------------|--------------|----------------|--------------|
| Согласовано | Взам. инв. № | Подпись и дата | Инв. № подл. |
|-------------|--------------|----------------|--------------|

| | | | | | |
|----------|------|------------|----------|---------|------|
| Изм. | Лист | № док. | К-во уч. | Подпись | Дата |
| | | | | | |
| Констр. | | Новиков С. | | | |
| Менеджер | | | | | |
| Утв. | | | | | |

950001882.КМ

Адрес: Приморский пр., 52

Остекление балкона

| | | |
|--------|------|--------|
| Стадия | Лист | Листов |
| | 12 | _12 |

Основные
используемые профили.

"БИСЕКТРИСА"